

GOAL
MONO CILINDRO
GK725 0 - GK625 0 - GK525 0



MONO CILINDRO

GK725 0 - GK625 0 - GK525 0



TESTA TESSILE studiata per produrre manufatti di alta qualità, e per garantire un'affidabilità costante nel tempo.

COPERCHIO PLATINE alta velocità per una maggiore produzione.

NUOVA ELETTRONICA con display ad alta risoluzione touch screen.

BASAMENTO di nuova concezione, studiato per aumentare la robustezza e la rigidità, permette inoltre un montaggio più ergonomico dei vari componenti.



Le immagini contenute nel presente depliant hanno natura indicativa e non vincolante.

MONO CILINDRO

GK725 0 - GK625 0 - GK525 0

I modelli a due cadute della serie Goal sono studiati per aumentare la produttività, mantenendo un'ottima qualità del prodotto. Sono disponibili in diversi diametri e numeri di aghi. Il controllo e l'esecuzione di tutti i comandi della macchina, sono affidati ad una elettronica di ultima generazione. La creazione e la gestione dei disegni e degli articoli, avvengono tramite il pacchetto software Digraph 3 Plus, che contiene una libreria di stili, che l'operatore può combinare in diversi modi al fine di ottenere il risultato voluto.

- Disegno a cinque colori sul rango ad una caduta, in maglia liscia.
- Tallone e punta in moto alternato con dimensioni variabili, ed effetti tridimensionali.
- Numero guida fili: ventotto.
- Dispositivo alza bordo e piatto guida fili, con motore passo passo.
- Nove attuatori a controllo elettronico per la selezione degli aghi.
- Motore brushless per il movimento cilindro, coassiale con il porta cilindro.

DIMENSIONI MACCHINA



Base max. cm 94.5
Profondità max. cm 103.3
Altezza max. cm 180

PESO MACCHINA



ca. 230 Kg

MONO CILINDRO

GK725 0 - GK625 0 - GK525 0

CARATTERISTICHE TECNICHE

MODELLO	CILINDRI Ø	FINEZZA	SPESSORE AGO
GK725 0	3"1/2	7 1/2 a 20	0.85 - 0.70 - 0.60 mm
GK625 0	3"3/4	da 7 a 20	0.85 - 0.70 - 0.60 mm
GK525 0	4"	da 6 1/2 a 20	0.85 - 0.70 - 0.60 mm

I dati che precedono sono indicativi e non vincolanti.

EQUIPAGGIAMENTO DI BASE

- Bordo elettrico ad altezza variabile tramite motore passo passo;
- Camma formazione maglia caduta uno e due con due altezze di lavoro;
- Coperchio platine alta velocità;
- Display a colori ad alta definizione touch screen;
- Dispositivo pulizia carter sensori controllo scorrimento filo;
- Dispositivo recupera filo tallone a quattro posizioni;
- Quattordici guida fili colore;
- Nove guida fili sulla caduta di maglia principale, sei sulla seconda caduta;
- Porta rocche;
- Porta USB;
- Seghetta raso filo con fermo meccanico;
- Un guida filo sulla caduta elastico tramato;
- Valvola parzializzatrice ad apertura variabile, tramite motore passo passo;

SISTEMI OPZIONALI PRINCIPALI

- Alimentatori filo ad accumulo, Eco Power o Eco Compact, by LGL
- Alimentatori filo positivi, YoYo by Dinema
- Alimentatori positivi elastico, per calze in compressione
- Alimentatori positivi per elastan, Plus by Dinema
- Camma formazione maglia cadute uno e due con tre altezze di lavoro
- Camme formazione maglia motorizzate
- Coperchio platine motorizzato per pressione platine
- Coperchio platine motorizzato per pressione platine e posizione angolare
- Dispositivo antitwist
- Dispositivo calza salva piede
- Dispositivo pinza ausiliaria per elastan
- Dispositivo recupera filo a sei posizioni
- Dispositivo seghetta raso filo a velocità variabile
- Predisposizione alimentatori filo ad accumulo, Unifeeder 2 by BTRS
- Scheda ethernet per il collegamento al sistema di raccolta dati, Nautilus by Dinema
- Secondo guida filo elastico, sulla seconda caduta
- Sensori controllo scorrimento fili, ISPY by Dinema
- Tensionatori a comando pneumatico per elastan ricoperto
- Ventola aspirazione

TIPOLOGIE DI MAGLIE OTTENIBILI

La macchina «standard» ha la possibilità di eseguire le seguenti tipologie di maglia

- Rete, punto trattenuto e flottato jacquard, a due cadute.
- Disegno a cinque colori più il fondo, rete, punto trattenuto e flottato a una caduta.
- Nelle zone con elastico tramato, disegno a cinque colori sul rango, più il fondo, punto trattenuto e flottato a una caduta.
- Nelle zone con elastico tramato, maglia a rete, punto trattenuto, e flottato, con disegno a quattro colori sul rango, più il fondo, a una caduta.
- Elastico tramato in due cadute, pari a un rango di elastico ogni due ranghi di maglia.
- Usando il secondo guida filo elastico, disegno a quattro colori sul rango, più il fondo, punto trattenuto e flottato, a una caduta.
- Usando il secondo guida filo elastico, maglia a rete, punto trattenuto, e flottato, con disegno a tre colori sul rango, più il fondo, a una caduta.

MONO CILINDRO

GK725 0 - GK625 0 - GK525 0

NUMERO COLORI OTTENIBILI

Numero colori ottenibili

Cinque colori sul rango, più il fondo, ad una caduta

PRESTAZIONI

CILINDRI Ø 3"1/2 - 3"3/4 - 4"

TIPOLOGIA LAVORAZIONE

Disegno o selezioni 300 rpm

VELOCITÀ MASSIMA

Maglia liscia senza disegno 350 rpm

350 rpm

I dati che precedono sono indicativi e non vincolanti.

AVVERTENZA: Le velocità massime raggiungibili dipendono da diversi fattori quali: filati, tipi di lavorazioni, lubrificanti ecc.

FINEZZE

Modello	Ø	FINEZZA																											
		6½	7	7½	8	8½	9	9½	10	10½	11	11½	12	12½	13	13½	14	14½	15	15½	16	16½	17	17½	18	18½	19	20	
GK525 0	4"	84	88	96		108	112	116	120	128	132	136	144		156	160	168	176	180	188	192	200		216	220			240	256
		Spessore ago 0.85 mm										Spessore ago 0.70 mm					Spessore ago 0.60 mm												
		Spessore ago 0.70 mm										Spessore ago 0.60 mm																	
GK625 0	3"3/4	84	88	96		108	112	116	120	128	132		144		156	160	168		176	180	188	192	200			216	220		240
		Spessore ago 0.85 mm										Spessore ago 0.70 mm										Spessore ago 0.60 mm							
		Spessore ago 0.70 mm										Spessore ago 0.60 mm																	
GK725 0	3"1/2			84	88	96	100		108	112	116	120	128	132		144		156		168			180		192	200			220
		Spessore ago 0.85 mm										Spessore ago 0.70 mm										Spessore ago 0.60 mm							
		Spessore ago 0.70 mm										Spessore ago 0.60 mm																	

I dati che precedono sono indicativi e non vincolanti.

AVVERTENZA:

Le caratteristiche descritte nel presente depliant sono indicative e potrebbero subire variazioni senza alcun preavviso.

Per la lista completa degli opzionali rivolgersi alla rete di vendita Lonati.
Si esclude ogni responsabilità derivante dall'uso improprio dei macchinari.

Lonati raccomanda aghi

GROZ-BECKERT®

MONO CILINDRO

GK725 0 - GK625 0 - GK525 0

ASSORBIMENTO ENERGIA ELETTRICA

Con programma calza di media lunghezza.

MODELLO MACCHINA	CONSUMO kWh
GK725 0 - GK625 0 - GK525 0	0.45 - 0.50

CONSUMO ARIA COMPRESSA

Pressione al manometro 6,5 bar, con umidità 0 % e temperatura in uscita dall'essiccatore compresa tra 18 °C e 21 °C.

MODELLO MACCHINA	TEMPO DI CICLO	CONSUMO PER CALZA	CONSUMO AL MINUTO
GK725 0 - GK625 0 - GK525 0	2'45"	NI 11 - ft ³ 0.388	NI 4 - Cfm 0.141

CONSUMO ASPIRAZIONE

Valore aspirazione al cilindro = 850 mm/H2O - Valore di aspirazione alla bocchetta tenuta fili = 850 mm/H2O - Consumo medio = 2.5 m³/min.

RUMOROSITÀ (Massima emissione acustica per modelli serie GK)

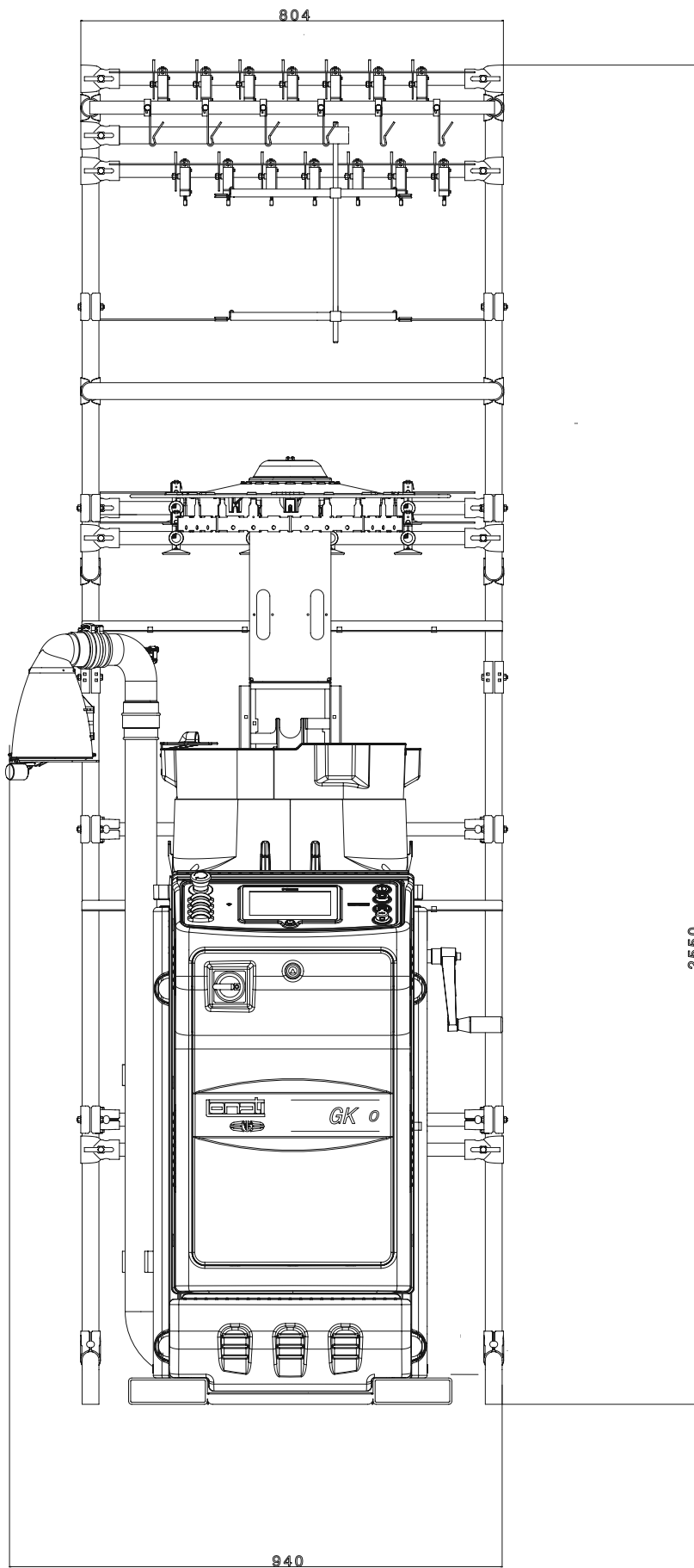
Livello della pressione acustica sulla superficie di riferimento = LPA 79,5 dB - Livello intensità acustica = LWA 96,6 dB - Peak = 109,3 dB

LUBRIFICANTI

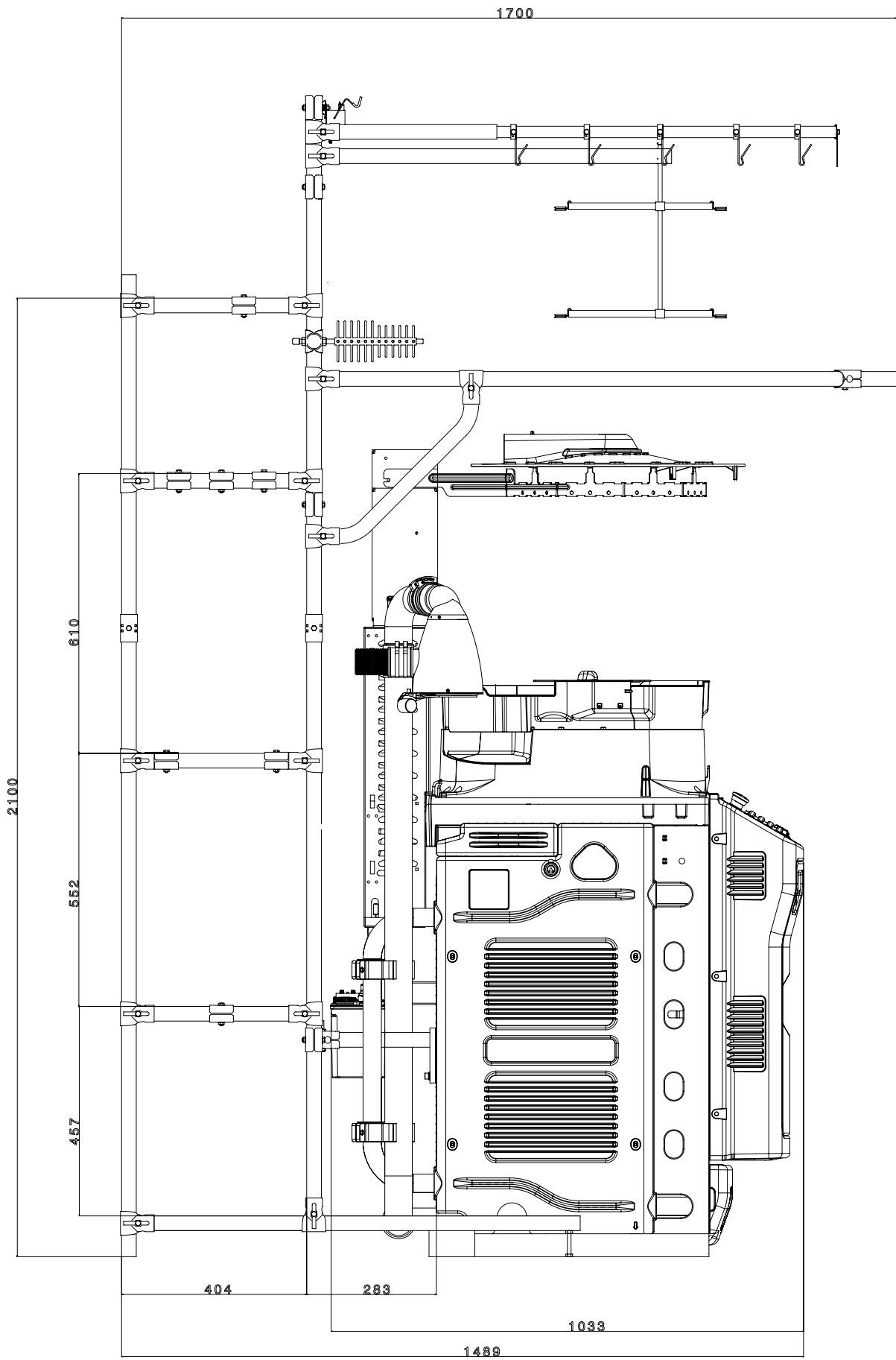
Consumo medio per 100 dozzine = 270 gr. Lonati consiglia: Kluber Madol 183 Supreme - Fuchs Trax 16C

GRASSO

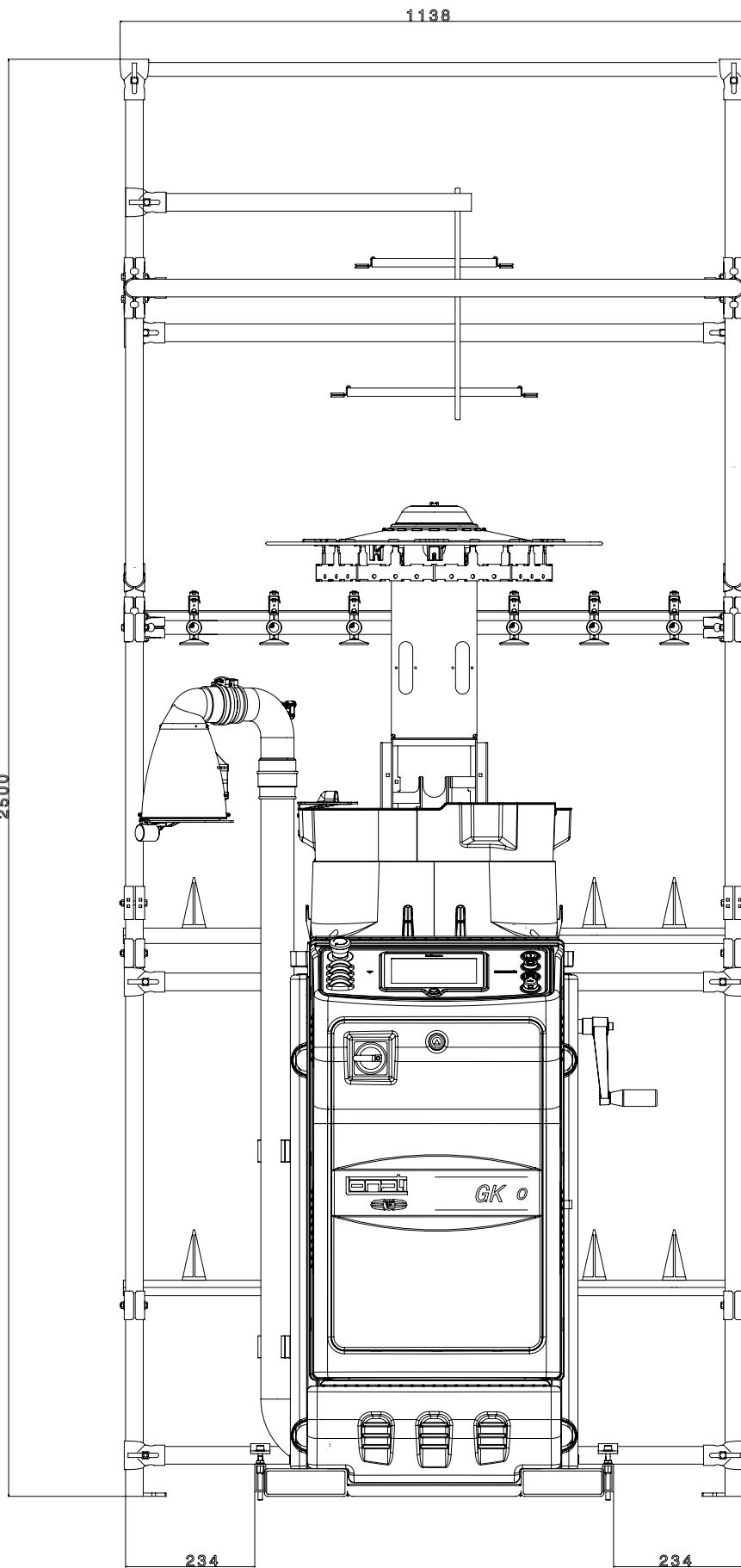
Lonati consiglia: per guarnizioni, cuscinetti ecc.: TechnolubeSeals Damping grease Nyogel 774F-1



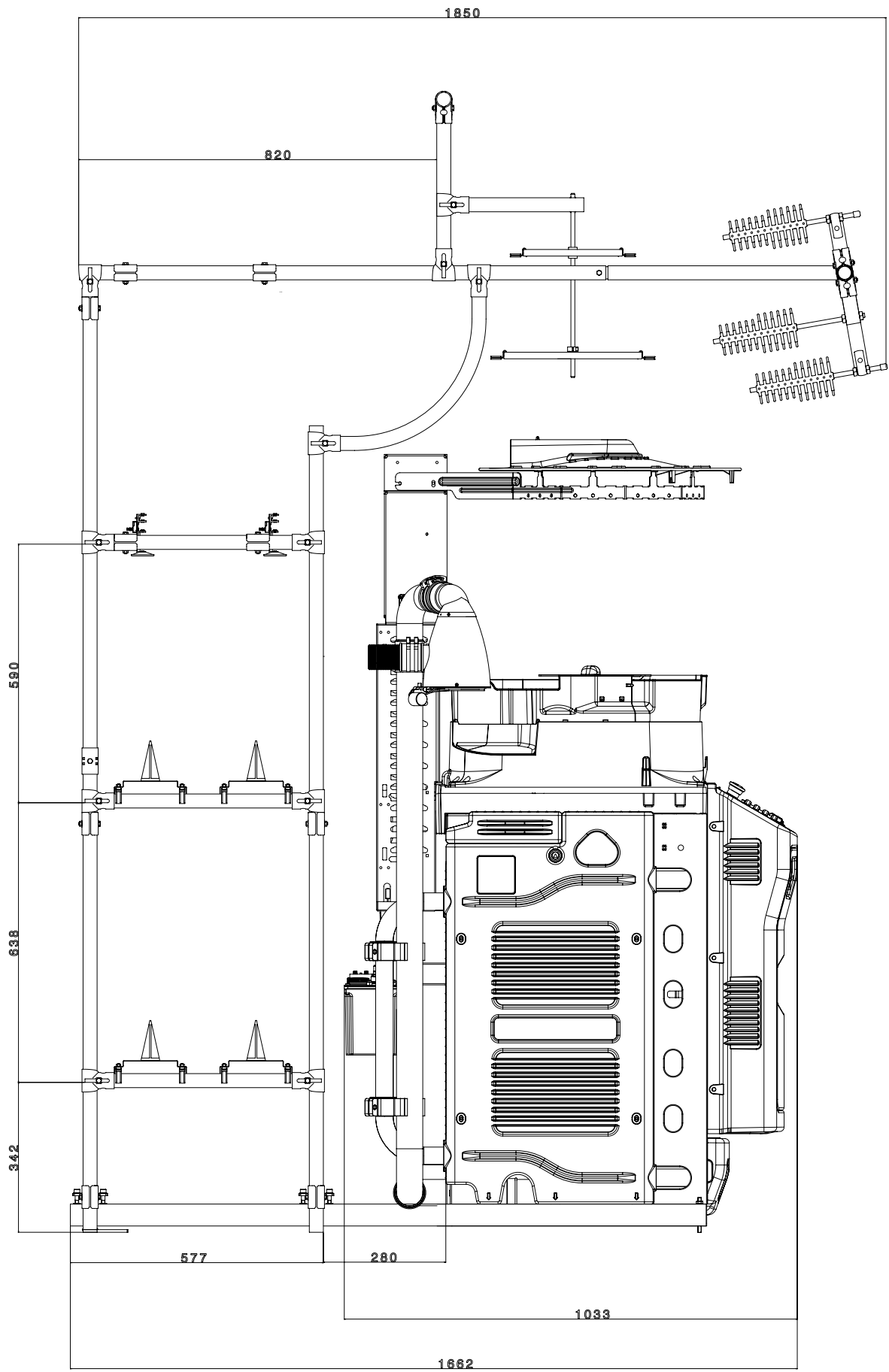
DESCRIZIONE	CODICE	NR. ROCHE	PESO KG.	NOTE
Porta rocche	G1930040	28	20	Versione standard
Porta rocche	G1930041	28	20	Versione con antistrappo by BTSR



DESCRIZIONE	CODICE	NR. ROCHE	PESO KG.	NOTE
Porta rocche	G1930040	28	20	Versione standard
Porta rocche	G1930041	28	20	Versione con antistrappo by BTR



DESCRIZIONE	CODICE	NR. ROCHE	PESO KG.	NOTE
Porta rocche	G3930061	28	51	Versione standard
Porta rocche	G3930062	28	51	Versione con antistrappo by BTSR



DESCRIZIONE	CODICE	NR. ROCHE	PESO KG.	NOTE
Porta rocche	G3930061	28	51	Versione standard
Porta rocche	G3930062	28	51	Versione con antistrappo by BTSR





LONATI SPA

Via Francesco Lonati, 3 | 25124 Brescia (Italy)
Tel. +39 030 23901 | Fax +39 030 2310024
C.F.: 01469680175 | P.iva: 02096730961
info@lonati.com - www.lonati.com